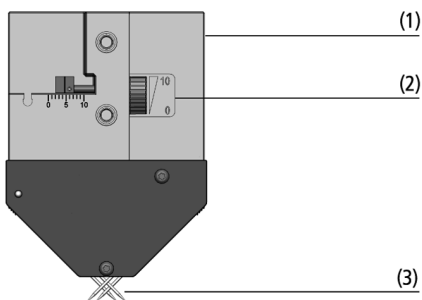


## Игольчатые захваты SNG-AP

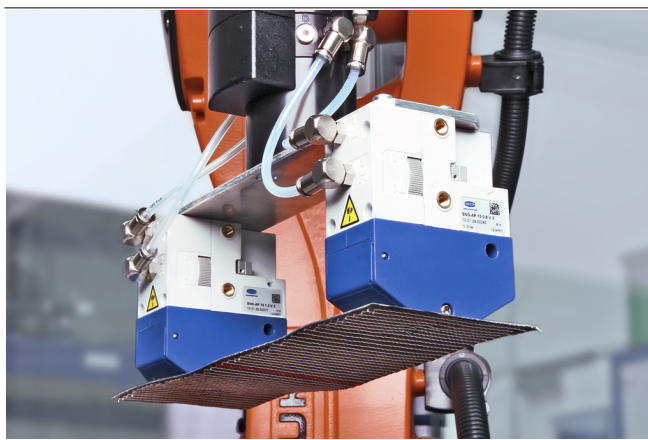
Ход иглы от макс. 3 мм до макс. 20 мм (регулируемый)



Игольчатые захваты SNG-AP



Конструкция системы Игольчатые захваты SNG-AP



Игольчатые захваты SNG-AP, используемые для перемещения композитного текстиля

### Пригодность для применения в конкретных отраслях промышленности

#### Применения

- Игольчатый захват для перемещения нежестких и высокопористых материалов (первичный текстиль)
- Перемещение материалов, которые трудно захватить с помощью вакуума, таких как композитный текстиль, шерсть, фильтрующие материалы, изоляционные и губчатые материалы, и т.д.
- Гибкое перемещение материалов с изменением высоты штабелирования благодаря свободно выбираемой регулировке хода

#### Конструкция

- Привод от пневматических цилиндров двустороннего действия
- Высокопрочный корпус облегченной конструкции (1)
- Три типоразмера с ходом иглы макс. 3 мм, 10 мм или 20 мм
- Регулировочное колесо (2) со шкалой для непрерывного, одновременного регулирования хода
- Десять игл (3) диаметром 0,8 мм или 1,2 мм (в зависимости от модели)
- Угол вставки 30° или 45° (в зависимости от модели)

#### Основные характеристики продукта

- Захват с перекрещиванием игл и минимальной площадью воздействия идеально подходит для очень неустойчивых и мелких заготовок
- Функция продувки обеспечивает быстрое и надежное депонирование с минимальным временем цикла
- Быстрое начало работы и адаптация к заготовке благодаря настройке хода иглы до 20 мм без инструмента
- Малая масса и пневматический цилиндр двойного действия для минимального времени цикла

# Игольчатые захваты SNG-AP

Ход иглы от макс. 3 мм до макс. 20 мм (регулируемый)

## Код кодового обозначения Игольчатые захваты SNG-AP

<b>SNG-AP</b>	–	<b>10</b>	–	<b>0.8</b>	–	<b>V</b>	–	<b>3</b>
<b>1</b>		<b>2</b>		<b>3</b>		<b>4</b>		<b>5</b>

### 1 – Abbreviated designation

Code	Version
SNG-AP	Crossed needles

### 2 – Number of needles

Code	Number
10	10

### 3 – Needle diameter

Code	Diameter in mm
0.8...1.2	ø 0.8 and 1.2

### 4 – Product addition

Code	Type
V	Variable needle stroke

### 5 – Needle stroke

Code	Stroke in mm
3...20	3 to 20

Игольчатый захват SNG-AP поставляется в сборе. Изделие состоит из:

- захват типа SNG-AP - доступен с иглами различного диаметра и хода

Доступные запасные части: игольчатые модули, крышка техобслуживания

Доступные аксессуары: монтажная плита, система держателя, датчик из дополнительного комплекта (комплект для модернизации), вкручиваемые фитинги (вставная муфта, колено)

## Данные для заказа Игольчатые захваты SNG-AP

Тип	№ детали.
SNG-AP 10 0.8 V 3	10.01.29.00340
SNG-AP 10 0.8 V 10	10.01.29.00361
SNG-AP 10 1.2 V 3	10.01.29.00377
SNG-AP 10 1.2 V 10	10.01.29.00381
SNG-AP 10 1.2 V 20	10.01.29.00362

## Данные для заказа Запасные части Игольчатые захваты SNG-AP

Тип	Запасные части*	№ детали.
SNG-AP 10 0.8 V 3	Игольчатый модуль	ERS SNG-AP/AE 10 0.8 3
SNG-AP 10 0.8 V 10	Игольчатый модуль	ERS SNG-AP/AE 10 0.8 10
SNG-AP 10 1.2 V 3	Игольчатый модуль	ERS SNG-AP/AE 10 1.2 3
SNG-AP 10 1.2 V 10	Игольчатый модуль	ERS SNG-AP/AE 10 1.2 10
SNG-AP 10 1.2 V 20	Игольчатый модуль	ERS SNG-AP/AE 10 1.2 20

\*Состав комплекта: два игольчатых модуля с иглами

Тип	Запасные части*	№ детали.
SNG-AP 10 0.8 V 3	Крышка для технического обслуживания	ERS SNG-AP/AE 3
SNG-AP 10 0.8 V 10	Крышка для технического обслуживания	ERS SNG-AP/AE 10
SNG-AP 10 1.2 V 3	Крышка для технического обслуживания	ERS SNG-AP/AE 3
SNG-AP 10 1.2 V 10	Крышка для технического обслуживания	ERS SNG-AP/AE 10
SNG-AP 10 1.2 V 20	Крышка для технического обслуживания	ERS SNG-AP/AE 20

\*Состав комплекта: две крышки

## Игольчатые захваты SNG-AP

Ход иглы от макс. 3 мм до макс. 20 мм (регулируемый)

### Данные для заказа Аксессуары Игольчатые захваты SNG-AP

Тип	№ детали.
Монтажная пластина	BEF-PL 38x15x11.5 G1/4-IG SNG
Система держателя	HTS-A3 SNG AP/AE OP
Система держателя	HTS-A2 SNG AP/AE OP
Система держателей	HPS-SNG 2M6 AP/AE OP
Комплект для модернизации	SET SNG AP-Sensor
Вставная муфта, колено	STV-W M5-AG 6

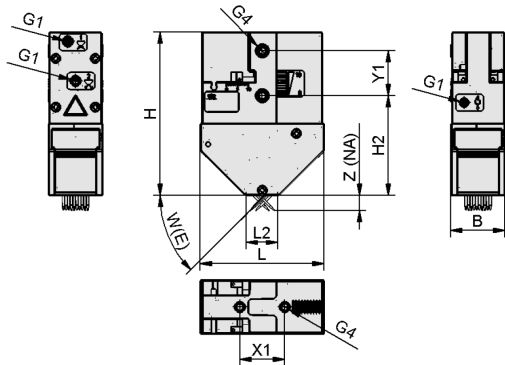
### Технические данные Игольчатые захваты SNG-AP

Тип	Количество игл	Диаметр иглы [mm]	Дополнительная функция	Диапазон давления (рабочее давление) [бар]	Температура эксплуатации [°C]	Положение установки	Вес [g]
SNG-AP 10 0.8 V 3	10	0.8	Регулируемый ход	3,0 ... 6,0 бар	5 ... 75 °C	BEL	190
SNG-AP 10 0.8 V 10	10	0.8	Регулируемый ход	3,0 ... 6,0 бар	5 ... 75 °C	BEL	225
SNG-AP 10 1.2 V 3	10	1.2	Регулируемый ход	3,0 ... 6,0 бар	5 ... 75 °C	BEL	190
SNG-AP 10 1.2 V 10	10	1.2	Регулируемый ход	3,0 ... 6,0 бар	5 ... 75 °C	BEL	225
SNG-AP 10 1.2 V 20	10	1.2	Регулируемый ход	3,0 ... 6,0 бар	5 ... 75 °C	BEL	400

## Игольчатые захваты SNG-AP

Ход иглы от макс. 3 мм до макс. 20 мм (регулируемый)

### Конструктивные данные Игольчатые захваты SNG-AP



SNG-AP

## Игольчатые захваты SNG-AP

Ход иглы от макс. 3 мм до макс. 20 мм (регулируемый)

### ⓘ Конструктивные данные Игольчатые захваты SNG-AP

Тип	B [mm]	G1		H [mm]	H2 [mm]	L [mm]	L2 [mm]	W(E) [°]	X1 [mm]	Y1 [mm]	Z(NA) [mm]
SNG-AP 10 0.8 V 3	35	M5-F	M5-F	80.2	46.1	65	28	30	29	29	3
SNG-AP 10 0.8 V 10	35	M5-F	M5-F	105.5	64.4	80	22	45	29	29	10
SNG-AP 10 1.2 V 3	35	M5-F	M5-F	80.2	46.1	65	28	30	29	29	3
SNG-AP 10 1.2 V 10	35	M5-F	M5-F	105.5	64.4	80	22	45	29	29	10
SNG-AP 10 1.2 V 20	35	M5-F	M5-F	160.0	104.9	120	22	45	29	29	20